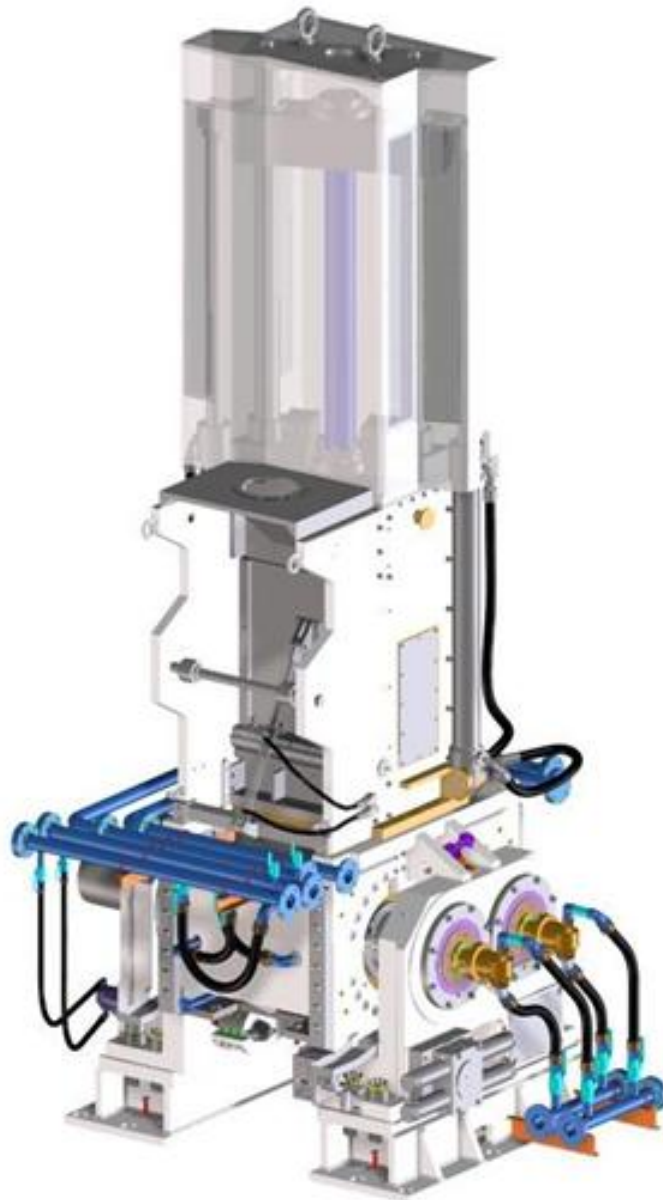


# Banbury<sup>®</sup> Mixer

N 系列 剪切式 密炼机



**MIXING GROUP**

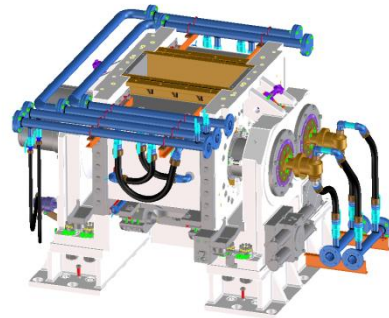
海福乐密炼系统集团

# N 系列 Banbury® 密炼机

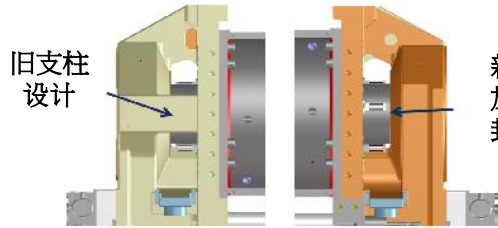
HF 全新设计的BANBURY® N 系列密炼机是现今全球公认的最先进的剪切式密炼技术. 用于轮胎和橡胶制品行业. 是处理极高分散性和温度敏感的标准

BANBURY® N 系列密炼机具备最新设计特色:

- NST™ 转子 (棱尖强制冷却)
- 钻孔密炼室侧壁加硬表面
- 水冷转子端板
- 新的简化轴承设计维护容易
- 标准为液压料斗组件
- Keel 形上顶栓重锤
- iRAM - 智能液压重锤控制
- HCD 防尘密封, 直接液压控制系统
- 增加排料门张开面积



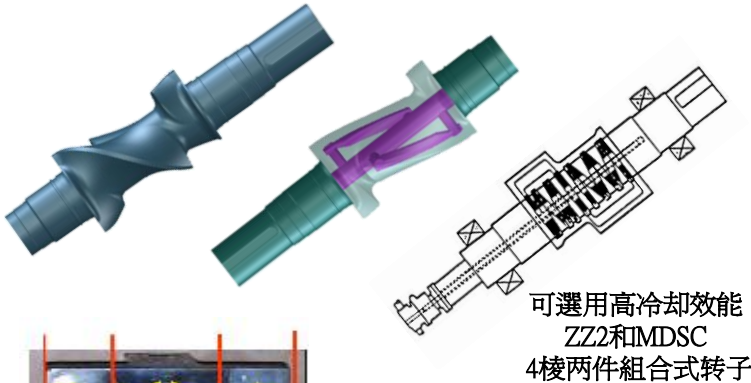
新标准总成设计使冷却管道在密炼室顶端



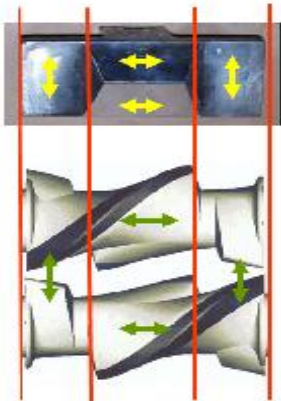
旧支柱设计

新支柱设计, 加大防尘密封维修入口

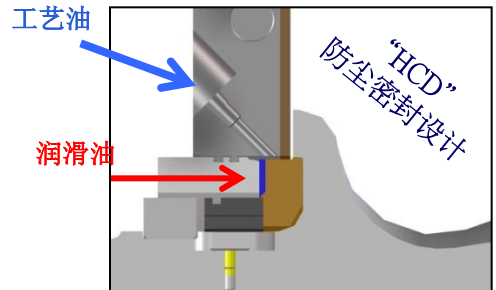
## 4棱NST™ 转子, 具棱尖冷却设计



可選用高冷却效能 ZZ2和MDSC 4棱两件組合式转子



## 改良防尘密封辅件



工艺油

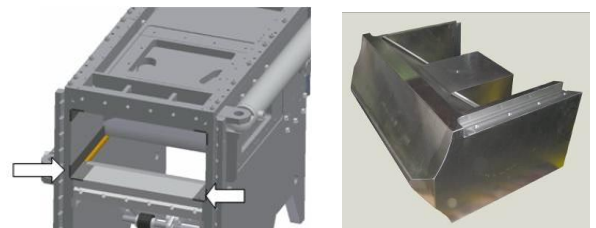
润滑油

“HCD” 防尘密封设计

## “Keel™” 型重锤

专有的剪切转子型设计

- 减少噪音
- 减少震动
- 降低料斗磨损
- 密炼质量提升
- 增加批次大小



重锤及料斗内备有加硬钢角边

密炼机型号	50N	80N	120N	160N	GK255N	305N	GK420N	440N	700N
净容积 (L)	50	80	120	160	250	285	420	438	710
批料大小, 1.0 比重 (公斤)	38	60	90	120	188	214	315	330	533

法雷尔亞州有限公司 (新加坡)  
 电话: 65 68622877  
 传真: 65 68619123  
 电邮: farrelasia@farrel.com

建泰工业有限公司 (广州)  
 电话: 020-87587353  
 传真: 020-87549311  
 电邮: guomaohong@kata.com.hk

建泰工业有限公司 (上海)  
 电话: 021-54070217  
 传真: 021-54070175  
 电邮: songmin@kata.com.hk